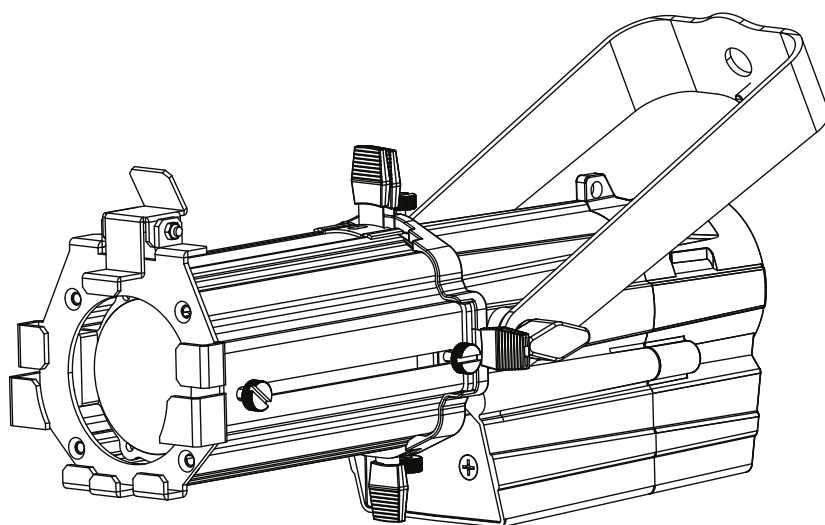


BT-PROFILE COMPACT 3200K



FRANCAIS Mode d'emploi

Other languages can be downloaded from:
WWW.BRITEQ-LIGHTING.COM



Version: 1.0





EN - DISPOSAL OF THE DEVICE

Dispose of the unit and used batteries in an environment friendly manner according to your country regulations.

FR - DÉCLASSER L'APPAREIL

Débarrassez-vous de l'appareil et des piles usagées de manière écologique conformément aux dispositions légales de votre pays.

NL - VERWIJDEREN VAN HET APPARAAT

Verwijder het toestel en de gebruikte batterijen op een milieuvriendelijke manier conform de in uw land geldende voorschriften.

DU - ENTSORGUNG DES GERÄTS

Entsorgen Sie das Gerät und die Batterien auf umweltfreundliche Art und Weise gemäß den Vorschriften Ihres Landes.

ES - DESHACERSE DEL APARATO

Reciclar el aparato y pilas usadas de forma ecologica conforme a las disposiciones legales de su país.

PT - COMO DESFAZER-SE DA UNIDADE

Tente reciclar a unidade e as pilhas usadas respeitando o ambiente e em conformidade com as normas vigentes no seu país.

GUIDE D'UTILISATION

Nous vous remercions d'avoir acheté ce produit BRITEQ®. Pour profiter pleinement de toutes les possibilités et pour votre propre sécurité, veuillez lire très attentivement ce mode d'emploi avant de commencer à utiliser cet appareil.

CARACTÉRISTIQUES

- Spot de profil compact, le choix parfait pour les musées, les galeries d'art, les magasins, etc.
- LED blanc chaud 40W pour un excellent rendement lumineux (utilisé à 70% : longue durée de vie)
- Le projecteur peut être réglé à l'aide de gradateurs à triac standard.
- Température de couleur = 3200K, IRC > 90
- Objectif zoom avec un angle de faisceau de 19° à 36° (inclus)
- Avec le coupe flux à 4 lames, vous pouvez donner la forme que vous souhaitez au faisceau.
- Construction robuste en aluminium moulé sous pression en noir.

AVANT UTILISATION

- Avant d'utiliser cet appareil, vérifiez s'il n'a pas été endommagé durant le transport. En cas de dommages, n'utilisez pas l'appareil et consultez immédiatement votre revendeur.
- **Important** : Cet appareil est expédié de notre usine en parfait état et bien emballé. Il est absolument nécessaire que l'utilisateur suive strictement les instructions et les avertissements de sécurité se trouvant dans ce manuel. Tout dommage dû à une mauvaise manipulation n'est pas garanti. Le revendeur n'accepte aucune responsabilité pour tous les défauts et problèmes dus au non-respect de ce manuel.
- Conservez ce manuel dans un endroit sûr pour toute consultation future. Si vous vendez l'appareil, veillez à joindre ce manuel.

Vérifiez le contenu :

Vérifiez que le carton contient les éléments suivants :

- Guide d'utilisation
- PROJECTEUR LED 30W avec OPTIQUE (19°-36°)

INSTRUCTIONS DE SÉCURITÉ :



CAUTION
RISK OF ELECTRIC SHOCK
DO NOT OPEN



ATTENTION : Pour réduire le risque de choc électrique, ne retirez pas le panneau supérieur. L'appareil ne contient aucun composant réparable par l'utilisateur. Confiez toute réparation à un personnel qualifié uniquement.



Le symbole de l'éclair à l'intérieur d'un triangle équilatéral, est destiné à alerter l'utilisateur de la présence de « tensions dangereuses » non isolées à l'intérieur de l'appareil, d'une magnitude pouvant constituer un risque d'électrocution.



Le symbole du point d'exclamation dans un triangle équilatéral sert à avertir l'utilisateur que d'importants conseils d'utilisation et de maintenance sont fournis dans la documentation accompagnant l'appareil.



Ce symbole signifie : pour usage intérieur uniquement



Ce symbole signifie : Lisez les instructions



Ce symbole signifie : Appareil de Classe de sécurité I



Ce symbole détermine : la distance minimale requises avec les objets éclairés. La distance minimale entre la sortie de lumière et la surface éclairée doit être supérieure à un 1 mètre



Cet appareil n'est pas adapté pour un montage direct sur des surfaces normalement inflammables. (ne convient que pour le montage sur surfaces non combustibles)



ATTENTION : Ne fixez pas votre regard sur une lampe allumée.
Peut être nocif pour les yeux.

- Pour protéger l'environnement, essayer de recycler autant que possible les matériaux d'emballage.
- Pour éviter tout incendie ou électrocution, n'exposez pas cet appareil à la pluie ou l'humidité.
- Pour éviter une formation de condensation interne, laissez l'appareil s'adapter à la température ambiante quand vous le mettez dans une pièce chaude après le transport. La condensation empêche parfois l'appareil de fonctionner à plein rendement ou peut même causer des dommages.
- Cet appareil est destiné à un usage intérieur seulement.
- Ne placez pas d'objets métalliques et ne renversez pas de liquides à l'intérieur de l'appareil. Un choc électrique ou un dysfonctionnement peut en résulter. Si un corps étranger pénètre dans l'appareil, débranchez immédiatement le cordon d'alimentation de la prise secteur.
- Placez l'appareil dans un endroit bien aéré, loin de tout matériau et/ou liquide inflammable. L'appareil doit être fixé à au moins 50cm des murs environnants.
- Ne couvrez pas les ouvertures de ventilation, cela pourrait entraîner une surchauffe.
- Évitez une utilisation dans des environnements poussiéreux et nettoyez l'appareil régulièrement.
- Gardez l'appareil loin de la portée des enfants.
- Les personnes inexpérimentées ne doivent pas utiliser cet appareil.
- La température ambiante de fonctionnement maximale est de 40°C. N'utilisez pas cet appareil à des températures ambiantes plus élevées.
- Assurez-vous qu'aucune personne étrangère ne se trouve dans la zone en dessous de l'emplacement d'installation durant le montage, le démontage et l'entretien.
- Laissez environ 10 minutes à l'appareil pour refroidir avant de commencer l'entretien.
- Débranchez toujours l'appareil lorsqu'il ne va pas être utilisé pendant une longue période ou avant de commencer l'entretien.
- L'installation électrique doit être effectuée par du personnel qualifié, conformément à la réglementation en matière de sécurité électrique et mécanique dans votre pays.
- Vérifiez que la tension secteur n'est pas supérieure à celle indiquée sur l'appareil.
- Le cordon d'alimentation doit toujours être en parfait état. Éteignez immédiatement l'appareil dès que le cordon d'alimentation est écrasé ou endommagé. Il doit être remplacé par le fabricant, son agent de service ou une personne de même qualification afin d'éviter tout danger.
- Ne laissez jamais le cordon d'alimentation ENTRER en contact avec d'autres câbles !
- Ce luminaire doit être mis à la terre pour être conforme réglementation en matière de sécurité.
- Ne connectez pas l'appareil à un gradateur de lumière.
- Utilisez toujours un câble de sécurité approprié et certifié lors de l'installation de l'appareil.
- Afin d'éviter un choc électrique, n'ouvrez aucun panneau. L'appareil ne contient aucun composant réparable par l'utilisateur.
- Ne réparez **jamais** un fusible et ne court-circuitez jamais le porte-fusible. Remplacez **toujours** un fusible endommagé par un fusible du même type ayant les mêmes spécifications électriques !
- En cas de sérieux problèmes de fonctionnement, cessez d'utiliser l'appareil et contactez immédiatement votre revendeur.
- Le boîtier et l'objectif doivent être remplacés s'ils sont visiblement endommagés.
- Utilisez l'emballage d'origine pour transporter l'appareil.
- Pour des raisons de sécurité, il est interdit d'apporter des modifications non autorisées à l'appareil.

Important : Ne regardez jamais directement la source de lumière ! N'utilisez pas le jeu de lumière en présence de personnes souffrant d'épilepsie.

MONTAGE AU PLAFOND

Le projecteur peut être placé sur n'importe quel support de projecteur stable ou vous pouvez le suspendre au mur ou au plafond. Dans ce cas, veuillez suivre les instructions de sécurité ci-dessous pour garantir une installation correcte !

- **Important :** L'installation ne doit être effectuée que par un personnel qualifié. Une mauvaise installation peut entraîner des blessures et/ou dommages graves. Un montage au plafond exige une grande expérience ! Les limites de charge de fonctionnement doivent être respectées, des matériels

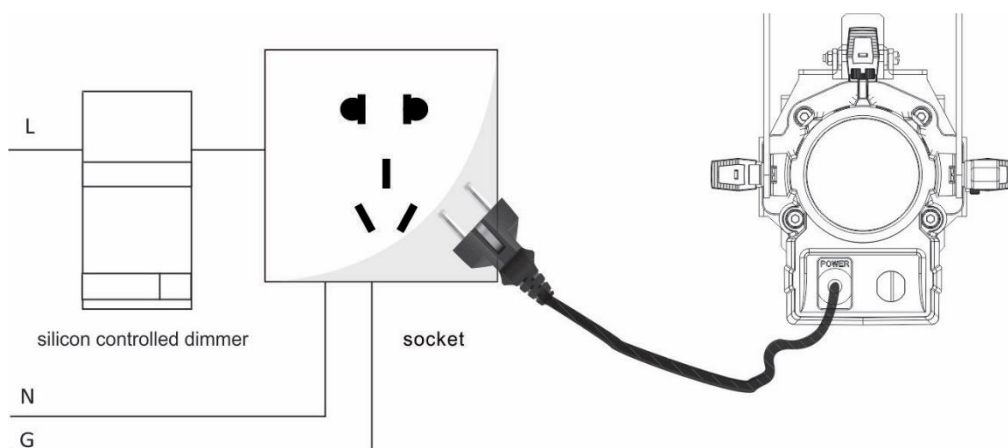
d'installation certifiés doivent être utilisés, l'appareil installé doit être inspecté régulièrement pour vérifier les conditions de sécurité.

- Assurez-vous qu'aucune personne étrangère ne se trouve dans la zone en dessous de l'emplacement d'installation durant le montage, le démontage et l'entretien.
- Fixez l'appareil dans un endroit bien aéré, loin de tout matériau et/ou liquide inflammable. L'appareil doit être fixé à au moins 50cm des murs environnants.
- L'appareil doit être installé hors de la portée des gens, loin des passages et des endroits où des personnes peuvent aller et venir, et s'asseoir.
- Avant de soulever l'appareil, assurez-vous que le point de suspension peut supporter une charge d'au moins 10 fois le poids de l'appareil.
- Lors de l'installation, utilisez toujours un câble de sécurité certifié qui peut supporter 12 fois le poids de l'appareil. Ce support de suspension de sécurité secondaire doit être installé de manière à ce qu'aucune partie de l'installation ne puisse tomber de plus de 20 cm si le support principal lâche.
- L'appareil doit être bien fixé, un montage balançant est dangereux et ne doit pas être entrepris !
- Ne couvrez pas les ouvertures de ventilation, cela pourrait entraîner une surchauffe.
- L'opérateur doit s'assurer que la sécurité relative à l'installation et les conditions techniques sont approuvées par un expert avant d'utiliser l'appareil pour la première fois. Les installations doivent être inspectées chaque année par une personne qualifiée pour être sûr que la sécurité est toujours optimale.

INSTRUCTIONS D'UTILISATION

Cet appareil peut être simplement branché sur la prise de courant, aucun réglage n'est nécessaire.

Lorsque l'appareil est utilisé en combinaison avec un gradateur, l'installation doit être réalisée comme suit :



Quelques remarques de sécurité supplémentaires :

- Débranchez toujours l'appareil lorsqu'il n'est pas utilisé pendant une période prolongée ou avant de procéder à son entretien.
- En cas de problèmes de fonctionnement graves, cessez d'utiliser le projecteur et contactez immédiatement votre revendeur.
- **Important** : ne regardez jamais directement dans la source de lumière !

ENTRETIEN

- Assurez-vous que la zone située sous le lieu d'installation est exempte de toute personne indésirable pendant l'entretien.
- Éteignez l'appareil, débranchez le câble d'alimentation et attendez que l'appareil ait refroidi.

Lors de l'inspection, les points suivants doivent être vérifiés :

- Toutes les vis utilisées pour l'installation de l'appareil et de ses pièces doivent être solidement fixées et ne doivent pas être corrodées.
- Les boîtiers, les fixations et les points d'installation (plafond, ferme, suspensions) doivent être totalement exempts de toute déformation.
- Lorsqu'une lentille optique est visiblement endommagée en raison de fissures ou de rayures profondes, elle doit être remplacée.

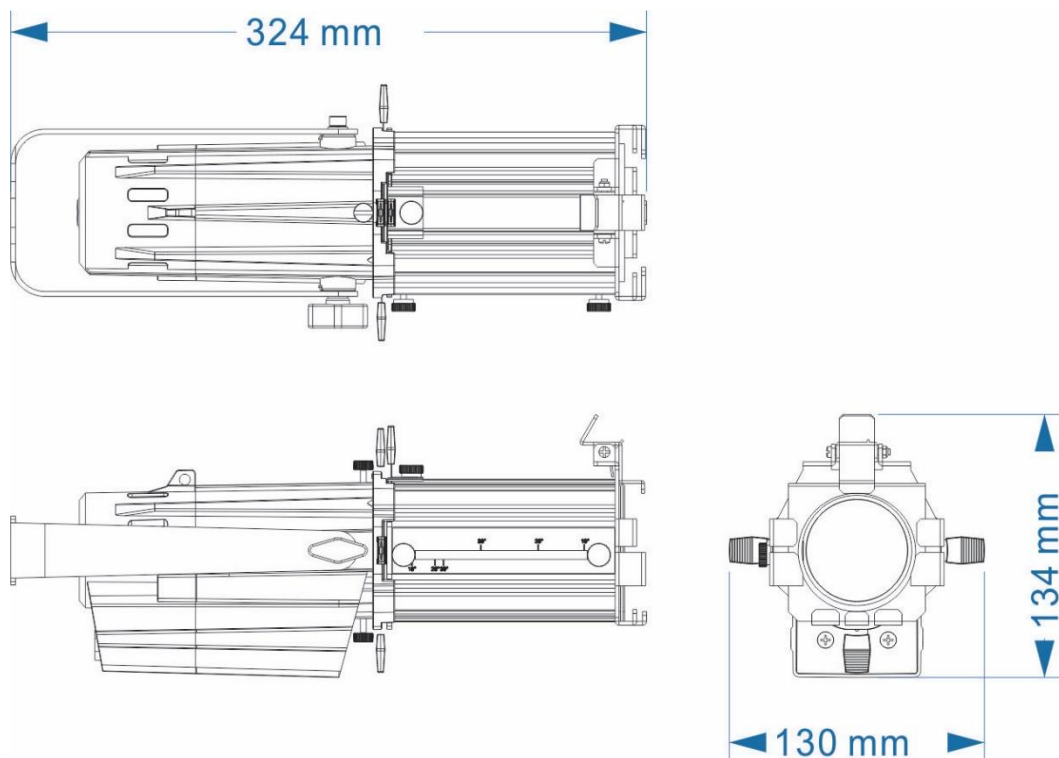
- Les câbles d'alimentation doivent être dans un état impeccable et doivent être remplacés immédiatement dès qu'un problème, même minime, est détecté.
- Afin de protéger l'appareil contre la surchauffe, les ouvertures de ventilation doivent être nettoyées tous les mois.
- L'intérieur de l'appareil doit être nettoyé périodiquement à l'aide d'un aspirateur ou d'un jet d'air.
- Le nettoyage des lentilles optiques internes et externes doit être effectué périodiquement pour optimiser le rendement lumineux. La fréquence de nettoyage dépend de l'environnement dans lequel le luminaire fonctionne : un environnement humide, enfumé ou particulièrement sale peut provoquer une plus grande accumulation de saleté sur les optiques de l'appareil.
 - Nettoyez l'intérieur des lentilles avec un chiffon doux en utilisant des produits normaux de nettoyage des vitres.
 - Séchez toujours les pièces avec soin.

Attention : Nous recommandons vivement que le nettoyage interne soit effectué par du personnel qualifié !

SPÉCIFICATIONS

Cet appareil ne produit pas d'interférences radio. Ce produit répond aux exigences des directives européennes et nationales actuelles. La conformité a été établie et les déclarations et documents correspondants ont été déposés par le fabricant.

| | |
|----------------------------|-------------------------------------|
| Tension d'entrée : | 220-240Vac 50/60Hz |
| Consommation : | 27 Watt |
| Lampe : | LED blanche 40W 3200K (blanc chaud) |
| CRI: | >90 |
| Angle du faisceau : | 19°-36 |
| Dimensions : | voir dessins |
| Poids : | 1,20 kg |



Les informations peuvent être modifiées sans préavis
 Vous pouvez télécharger la dernière version de ce manuel d'utilisation sur notre site web :
www.briteq-lighting.com.



MAILING LIST

EN: Subscribe today to our mailing list for the latest product news!

FR: Inscrivez-vous à notre liste de distribution si vous souhaitez suivre l'actualité de nos produits!

NL: Abonneer je vandaag nog op onze mailinglijst en ontvang ons laatste product nieuws!

DE: Abonnieren Sie unseren Newsletter und erhalten Sie aktuelle Produktinformationen!

ES: Suscríbete hoy a nuestra lista de correo para recibir las últimas noticias!

PT: Inscreva-se hoje na nossa mailing list para estar a par das últimas notícias!

WWW.BRITEQ-LIGHTING.COM

Copyright © 2022 by BEGLEC NV

't Hofveld 2C ~ B1702 Groot-Bijgaarden ~ Belgium

Reproduction or publication of the content in any manner, without express permission of the publisher, is prohibited.